

DIMENSIONI E INGOMBRI

(Quote espresse in mm)

DIMENSIONS

ET ENCOMBREMENTS

(Valeurs en mm)

OVERALL DIMENSIONS

(in mm)

ABMESSUNGEN UND

RAUMBEDARF

(Maßangaben in mm)

DIMENSIONES

(cotas expresadas en mm)

Corridoio di stivaggio «N»

Couloir d'arrimage «N»

«N» stowage aisle

Stapelkanal «N»

Corredor de almacenamiento «N»

N=R+H+b1+a

(a Distanza di sicurezza = 200 mm)

(a Distance de sécurité = 200 mm)

(a Safety distance = 200 mm)

(a Sicherheitsabstand = 200 mm)

(a Distancia de seguridad = 200 mm)

Corridoio per curva a 90° «O»
 Couloirs pour virage à 90° «O»
 «O» aisles with 90° curve
 Laufbahn mit 90° - Biegung «O»
 Corredores para curva a 90° «O»
 (Triplex G.A.L.: + 15 mm)
 (senza spostamento laterale: - 15 mm)
 (sans déplacement latéral: - 15 mm)
 (without side movement: - 15 mm)
 (Ohne Seitenverschiebung: - 15 mm)
 (sin desplazamiento lateral: - 15 mm)

Paletta Palette Pallet Palette Paleta	cushion	Pneus o superel. Pneus ou superel. Tyres or superel. Luftreifen der superel. Neumáticos o superel.	
		singoli simples singles einzel sencillos	gemellati jumelés twin doppelt dobles
b₁xb₂			
800x1200	2090	2090	2210
1200x800	2160	2160	2280
1000x1200	2160	2160	2280
1200x1000	2195	2195	2315
EU25			

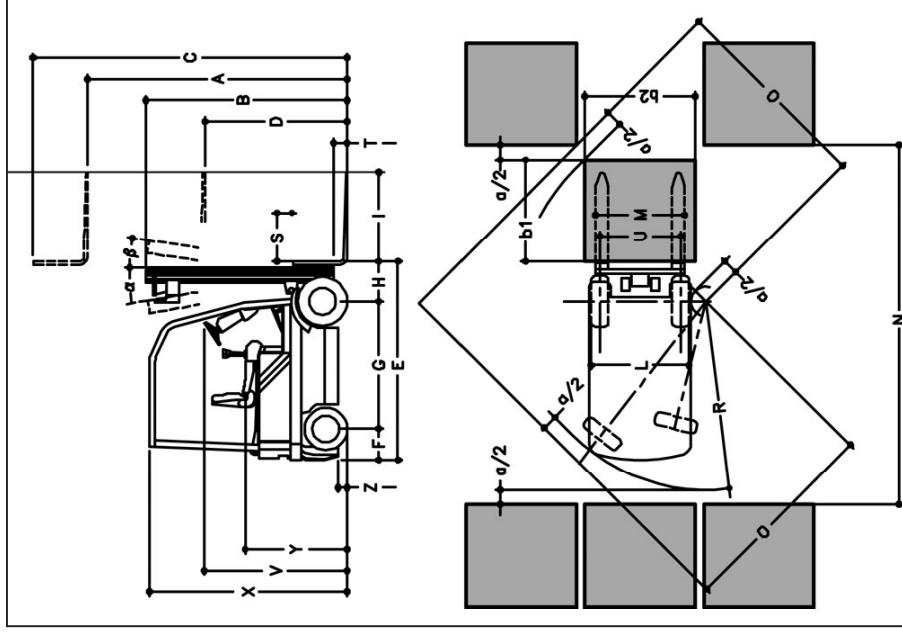


Fig. 39 - Figurino schematico del carrello

Fig. 39 - Epures des chariots

Fig. 39 - Truck outlines

Abb. 39 - Schematische Abbildungen des Gabelstaplers

Fig. 39 - Figura esquemática de la carretilla

(1) con spostamento laterale integrato mm 100 a destra e mm 100 a sinistra.
 avec déplacement latéral intégré de 100 mm à droite comme à gauche
 with full side shift 100 mm to the right and 100 mm to the left.
 mit einer integrierten Seitenverschiebung von 100 mm rechts und 100 mm links.
 con desplazador lateral incorporado con 100 mm a la derecha y 100 mm a la izquierda.

(2) Per Triplex G.A.L.: + 40 mm
 Pour Triplex G.A.L.: + 40 mm
 For Triplex G.A.L.: + 40 mm
 Für Triplex G.A.L.: + 40 mm
 Para Triplex G.A.L.: + 40 mm

(3) senza spostamento laterale: - 30 mm
 sans déplacement latéral: - 30 mm
 without full side shift: - 30 mm
 ohne Seitenverschiebung: - 30 mm
 sin desplazador lateral: - 30 mm

(4) Ruote anteriori singole
 Roues avant simples
 Single front wheels
 Vorderräder Einfachbereifung
 Ruedas delanteras simples

(5) Ruote anteriori gemellate
 Roues avant jumelées
 Twin front wheels
 Vorderräder Zwillingsbereifung
 Ruedas delanteras dobles

(6) Cushion

(+) senza spostamento laterale: + 70 mm
 sans déplacement latéral: + 70 mm
 without side movement: + 70 mm
 Ohne Seitenverschiebung: + 70 mm
 sin desplazamiento lateral: + 70 mm

(X) senza spostamento laterale: + 40 mm
 sans déplacement latéral: + 40 mm
 without side movement: + 40 mm
 Ohne Seitenverschiebung: + 40 mm
 sin desplazamiento lateral: + 40 mm

(*) Optional x = 2130 mm

	Simplex teles. (1)						Duplex GAL (1)						Triplex GAL (1)					
	3300	3600	4000	4500	5000		2950	3300	3600	4000		4400	4830	5280	5780	6430	6980	
A	3300	3600	4000	4500	5000		2950	3300	3600	4000		4400	4830	5280	5780	6430	6980	
B	2250	2400	2600	2850	3100		2060	2250	2400	2600		2010	2210	2390	2560	2845	3055	
C	3875	4175	4575	5075	5575		3495	3835	4135	4535		5065	5565	5965	6465	7165	7665	
D	135	135	135	135	135		1430(+)	1630(x)	1780(x)	1980(x)		1365	1580	1765	1935	2220	2430	
α	8°	8°	8°	6°	6°		8°	8°	8°	8°		6°	6°	6°	6°	6°	6°	
β	6°	6°	6°	3°	3°		6°	6°	6°	6°		3°	3°	3°	3°	3°	3°	

EU 25

a	200
c	40
d	130
E (2 3)	2280
F	335
G	1460
H (2 3)	485
I	1000
L	1210 (6)
M	1040
R	2060
S	500
T	100
U	965 (6)
V	1610
X (*)	2220
Y	1180
Z	130
γ	35°

c Spessore forche
d Larghezza forche
c Epaisseur des fourches
d Largeur des fourches
c Gabeldicke
d Gabelbreite
c Espesor horquillas
d Ancho horquillas