

PALFINGER

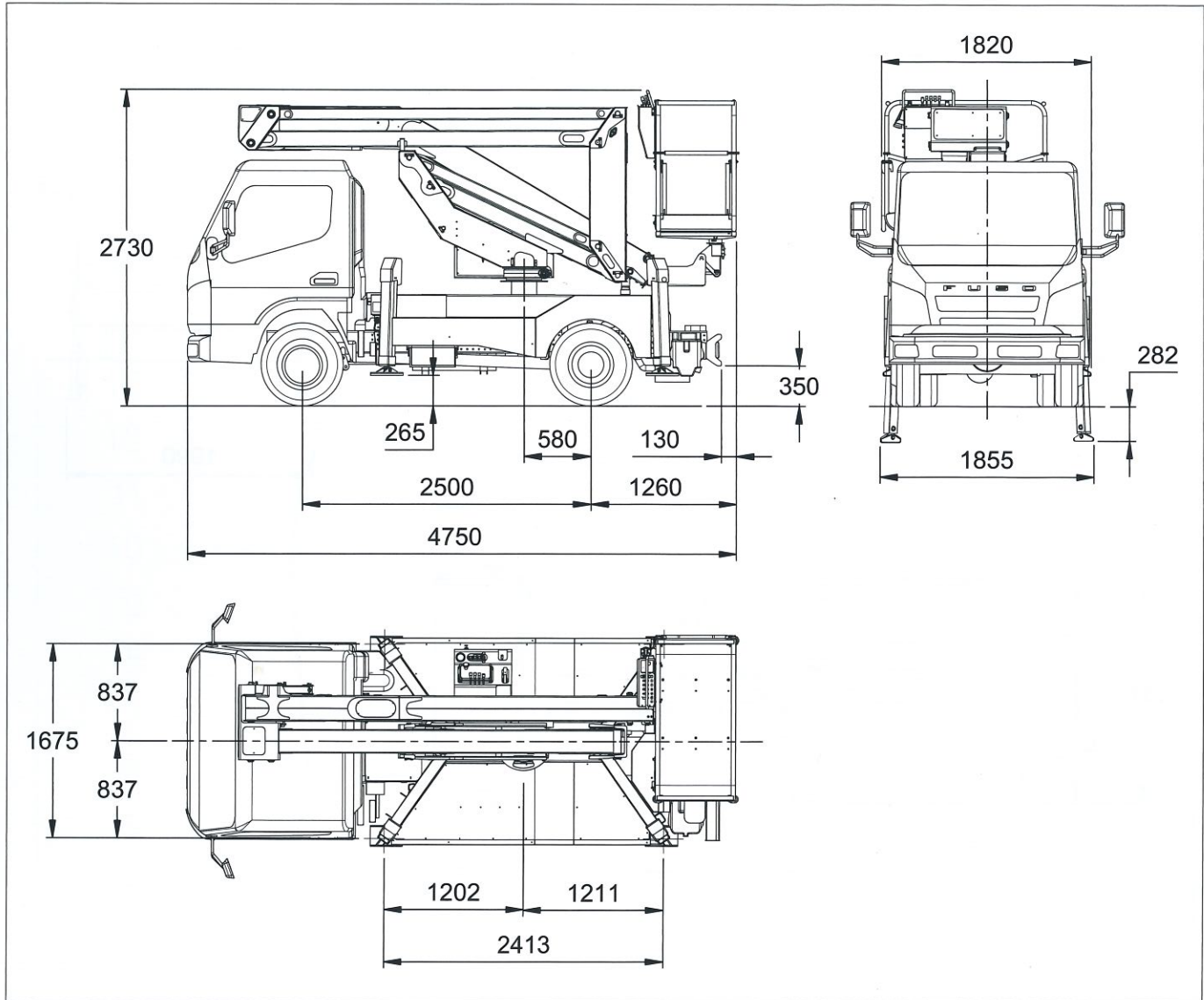
Palfinger Platforms Italy s.r.l.

ALLEGATI

Sezione	A
Foglio	03
Revisione	
Data Rev.	

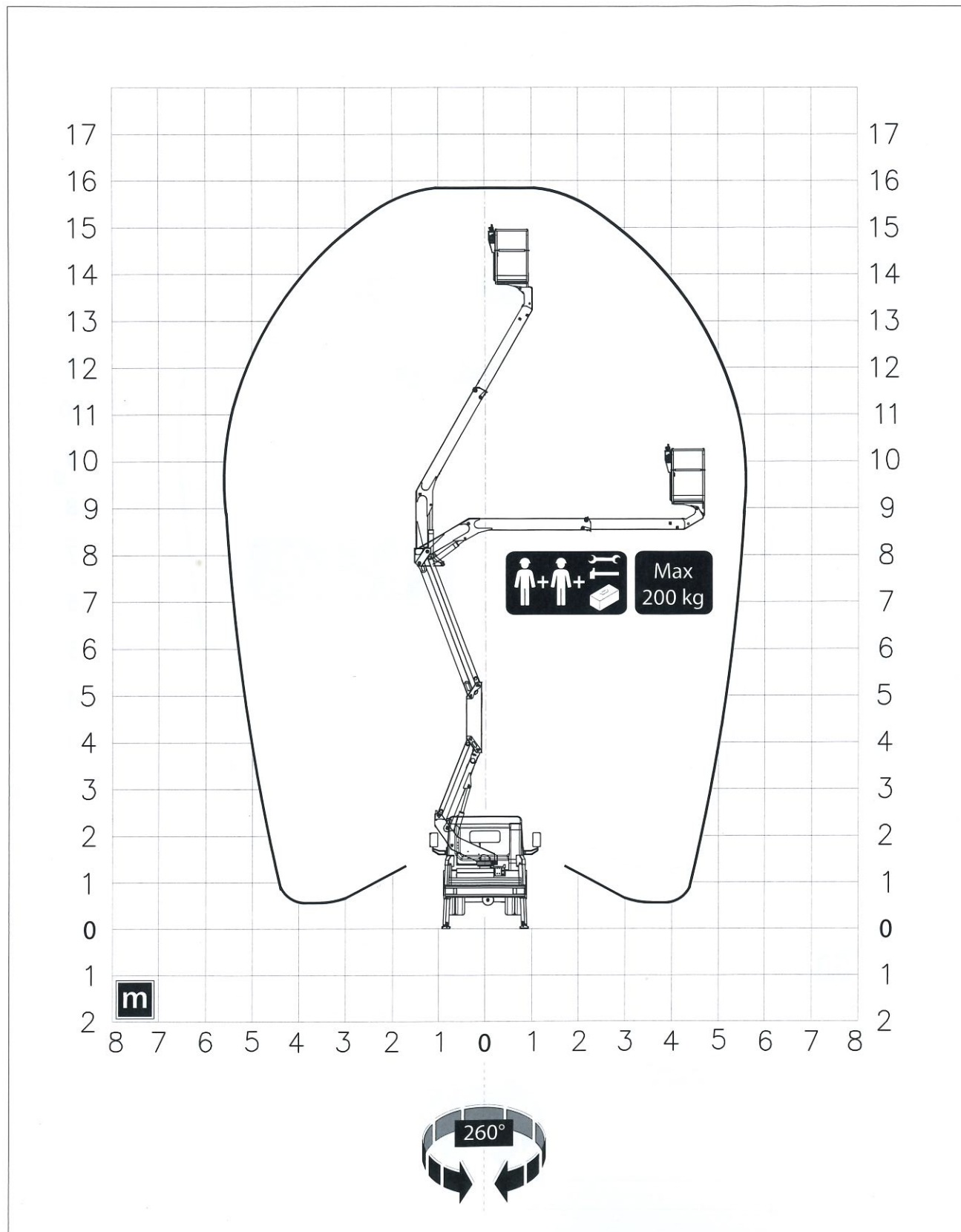
A.1.2 – Dimensioni di ingombro

Dimensioni di ingombro su FUSO CANTER 3S13 (passo 2500 mm)



A.2 Area di lavoro

- Diagramma area di lavoro con piattaforma fissa



PALFINGER

Palfinger Platforms Italy s.r.l.

ALLEGATI

Sezione	A
Foglio	06
Revisione	
Data Rev.	

• Diagramma area di lavoro con piattaforma di lavoro rotante

