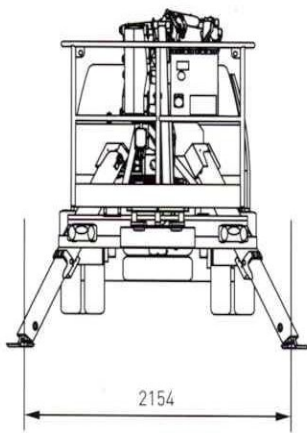
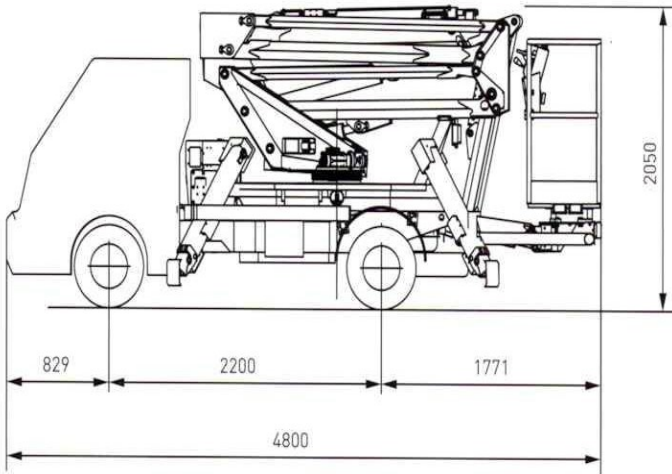




- ▶ Altezza di lavoro 14 metri
- ▶ Sbraccio laterale 6 metri con 200kg
- ▶ **Non necessita di limitatore di sbraccio laterale** 
- ▶ Doppio pantografo di base per raggiungere un angolo di scavalco di 6 mt
- ▶ Braccio telescopico
- ▶ Articolazione finale JIB per raggiungere i posti più angusti sopra i tetti e tra i balconi
- ▶ Rotazione continua della torretta a 360° senza nessun tipo di limitazione dell'area di lavoro
- ▶ Comandi completamente idraulici con sistema proporzionale a bassa pressione in navicella, per movimenti millimetrici lunghissima durata dell'impianto con bassissimi costi di manutenzione 
- ▶ Rotazione della navicella lavorare comodamente anche nelle zone più difficili
- ▶ Presa elettrica 220V in navicella
- ▶ Sistema di accensione e spegnimento del motore dalla navicella
- ▶ Possibilità di avere un motore ausiliario per l'utilizzo della piattaforma senza utilizzare il motore del veicolo

- ▶ Valvole di blocco montate su ogni cilindro idraulico
- ▶ Contatore in cabina
- ▶ Segnalatori luminosi di corretta chiusura dei puntelli per una circolazione stradale in massima sicurezza

PIAGGIO PORTER MAXXI



AREA DI LAVORO

