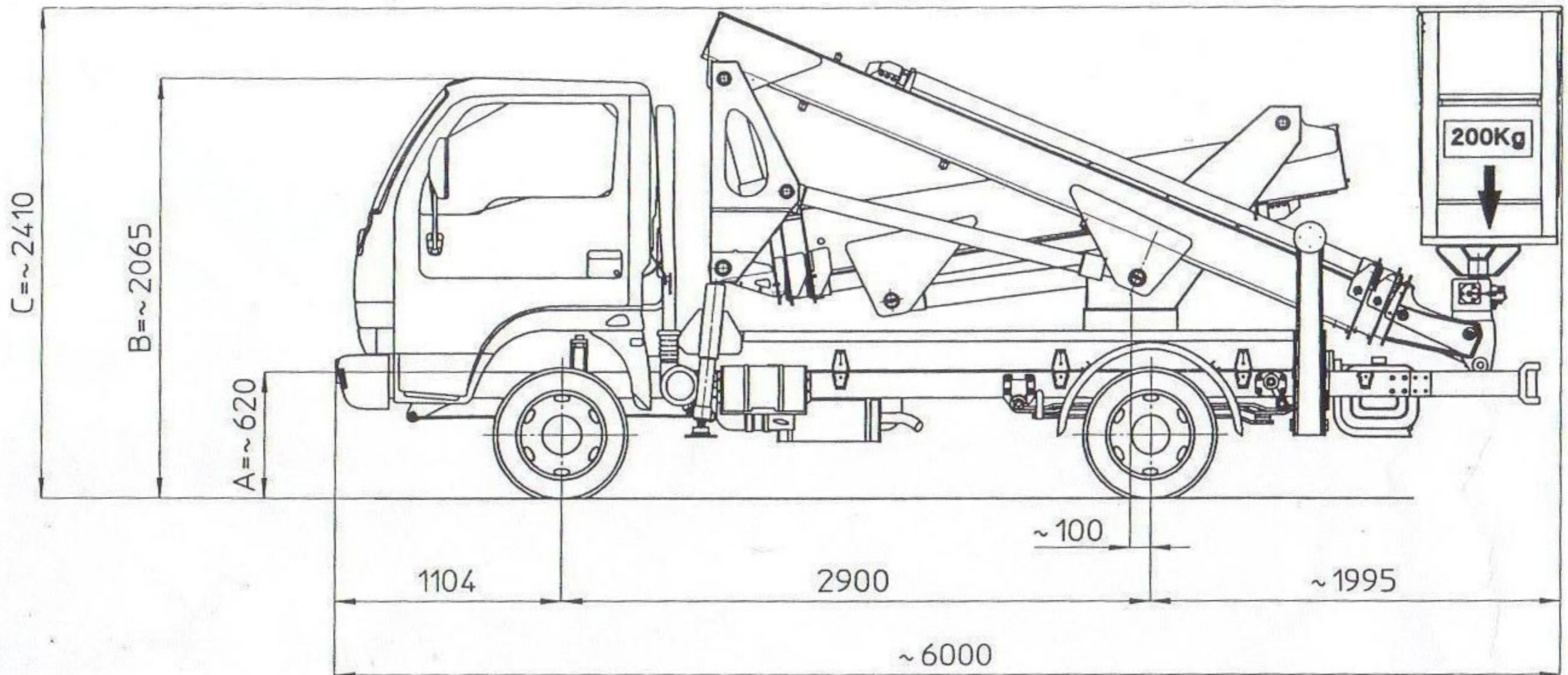


MULTITEL MX 200 - NISSAN CABSTAR 35.10 -Passo 2900-

Ente	Rev.	Descrizione	Data	Dis.	Contr.	Ap.AQ
MRK	0	EMISSIONE	01-07-05	FL.		
INGOMBRO - SCHEDA 54/1 - Rev. 0 - 15/12/00						

D37649



PROVVISORIO

Le quote A-B sono relative alle dimensioni dell'autocarro, quindi devono essere verificate sullo stesso. La quota C (altezza totale) e' subordinata alle quote A-B, e non comprende eventuali parti flessibili.

Les cotes A-B sont relatives aux dimensions du porteur, donc elles doivent être vérifiées sur le porteur même. La cote C (hauteur totale) est subordonnée aux cotes A-B est indiquée hors flexibles.

The dimensions A-B are related to the truck sizes, therefore they must be verified. The dimension C (total height) is subject to A-B and does not include hoses.

Die Abmessungen A-B betreffen die Fahrzeugmasse, daher sollen sie geprüft werden. Die Abmessung C (Gesamthöhe) hängt von A-B Abmessungen ab, die schläuche sind ausgeschlossen.

DIAGRAMMI DI LAVORO	TPO DI STABILIZZAZIONE	PORTATA CESTELLO (kg)	
		200 kg	
	PIEDI IN SAGOMA	D37650	
	PIEDI PARZIALI		
	PIEDI ESTESI		
	SOTTOPONTE		
CARICO UTILE			
DIS. STABILIZZAZIONE			
AUTOCARRO	1°ASSE		2°ASSE
TARE A VUOTO	1140 kg.		490 kg.
MASSIMI AMMESSI	1750 kg.		2200 kg.
P.T.T.		3500 kg.	

CARATTERISTICHE TECNICHE

VEICOLO PORTANTE	NISSAN TRADE 100 passo 3400
POMPA DI SERVIZIO	Alta pressione Cilindrata 17 cm ³ /giro
POMPA DI EMERGENZA MANUALE	Cilindrata 20 cm ³ /giro
POMPA DI EMERGENZA ELETTRICA	Tensione 12V - Potenza 1500W Cilindrata 2 cm ³ /giro
COMANDI	Elettroidraulici
PRESSIONE MAX DI ESERCIZIO	bar 160
PORTATA IMPIANTO IDRAULICO	l/i
IMPIANTO ELETTRICO	a 12 V. Alimentato dalle batterie del semovente portante
VALORI FONOMETRICI	LWA LPA Leq

RIFORNIMENTI

PARTE DA RIFORNIRE	QUANTITÀ	TIPO RIFORN.
Serbatoio olio idraulico	Kg.	SHELL TELLUS OIL 27
Riduttore di rotazione	Kg.	MOBIL HD 90
Parti lubrific. a grasso	secondo necessità	MOBIL GREASE o MOBILUX EP2
Lubrificazione bracci su piste di scor- rimento pattini	secondo necessità	MASTER PLATE