

1.2 ▶ Targhetta d'identificazione ◀

Sulla torretta è posta una targhetta riportante, incisi, tutti i dati identificativi della macchina:

C.M.C. S.r.l.
S.S. 98 Km79,380
70026 Modugno (BA) - ITALY
Tel./Fax 080.53.26.606/657
<http://www.cmc-platforms.com>
E-mail: info@cmc-platforms.com

CARATTERISTICHE			
TIPO	PLJ	COSTRUZ.	C.M.C.
MODELLO	PLJ360	ANNO	2008
MATR.	083626440005	MASSA TOT:	26000 Kg
PORTATA	400 Kg	COMPRESO N°	3 PERSONE
FORZA MANUALE MAX AMMESSA			40 daN
VELOCITA' DEL VENTO MAX AMMESSA			12,5 m/s
INCLINAZIONE MAX DEL TELAIO AMMESSA			1°
ALIMENTAZIONE ESTERNA			380V 50Hz

Figura 1: facsimile targhetta d'identificazione



1.3 ▶ PLE in posizione di marcia ◀

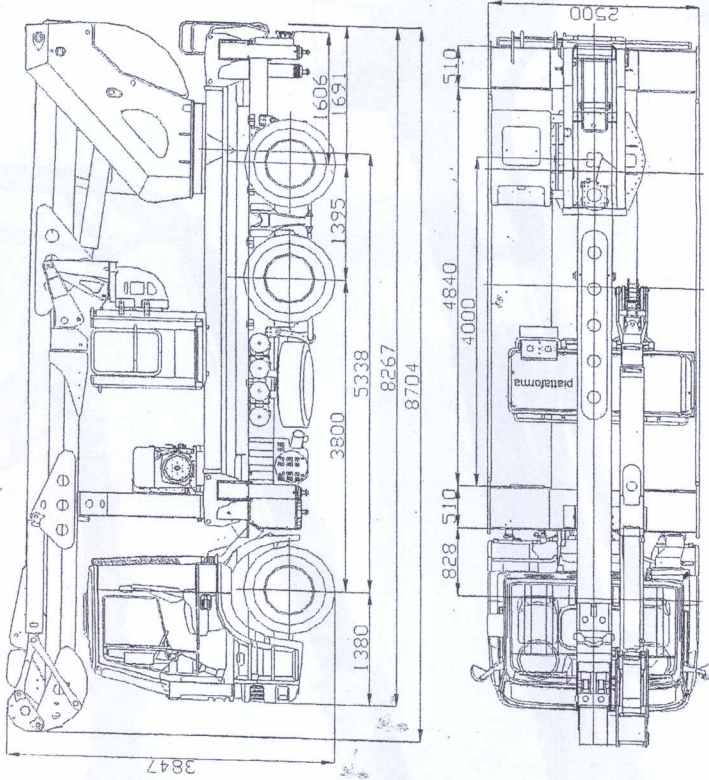


Figura 2: installazione PLE su Iveco Eurotech (cod.K.78.0.0.0.0)

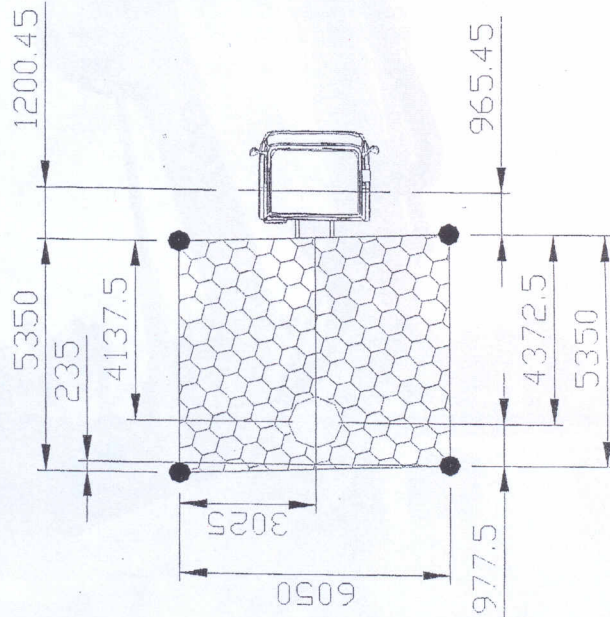
1.5 ► Aree di stabilizzazione e di lavoro ◀

Al variare della posizione delle travi stabilizzatori (travi stabilizzatori estratte/partialmente estratte/rientrate) si ottengono le seguenti aree di stabilizzazione:

► Area di stabilizzazione – configurazione 1

CONFIGURAZIONE ①

LATO SX LATO DX	posizione travi stabilizzatori	
	rientrate	parzialmente estratte
		estrate
		X
		X



A tale area di stabilizzazione corrispondono, al variare della portata selezionata, le seguenti aree di lavoro nelle quali è riportata la distanza tra il centro torretta ed il bordo cesta:

