

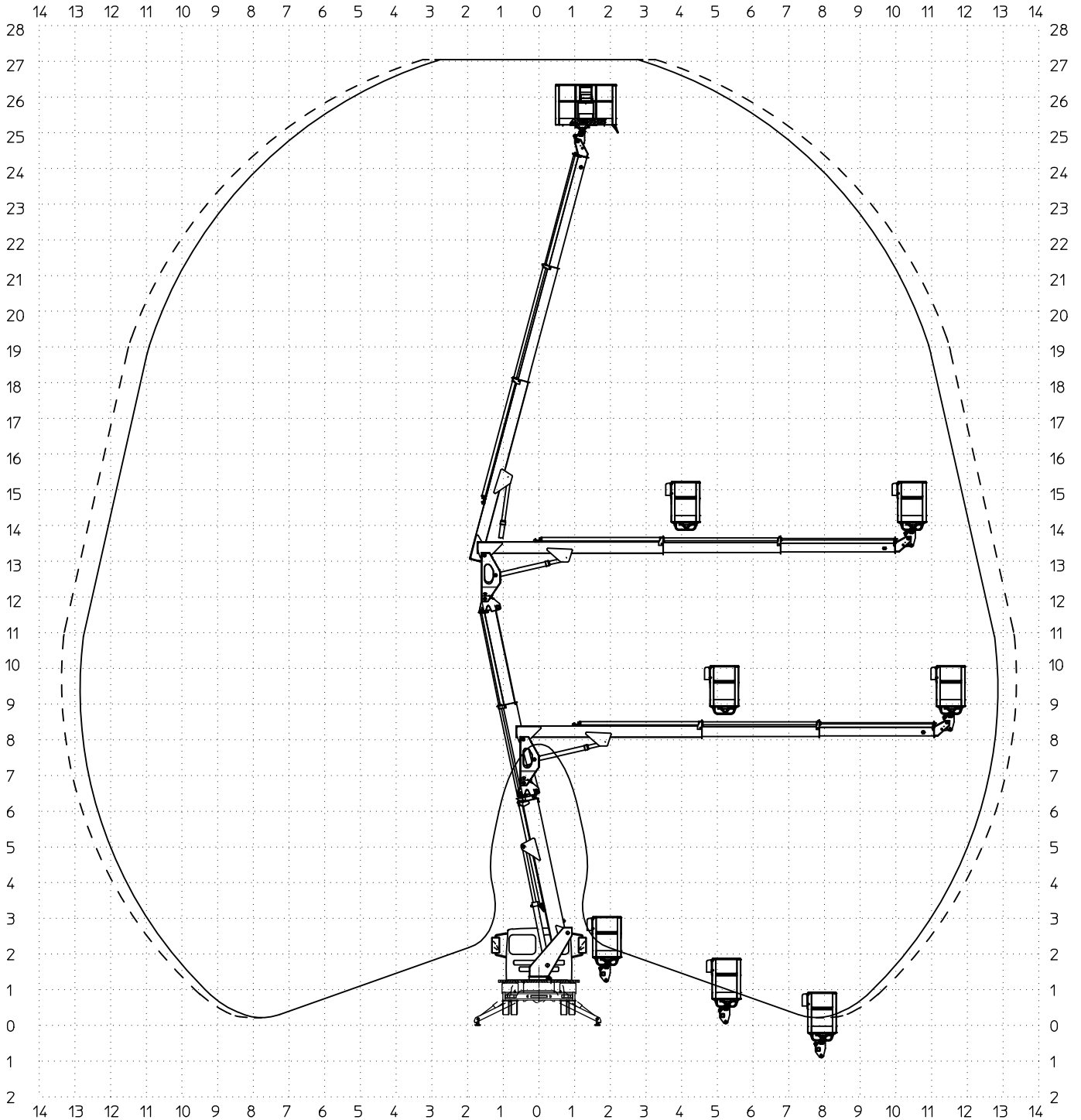
# MULTITEL MX 270

Ente	Rev.	Descrizione	Data	Dis.	Contr.	Ap.A0
MRK	2	EMISSIONE	16-11-09	P.F.		
DIAGRAMMA - SCHEDA 54/2 - Rev. 0 - 15/12/00						

225Kg

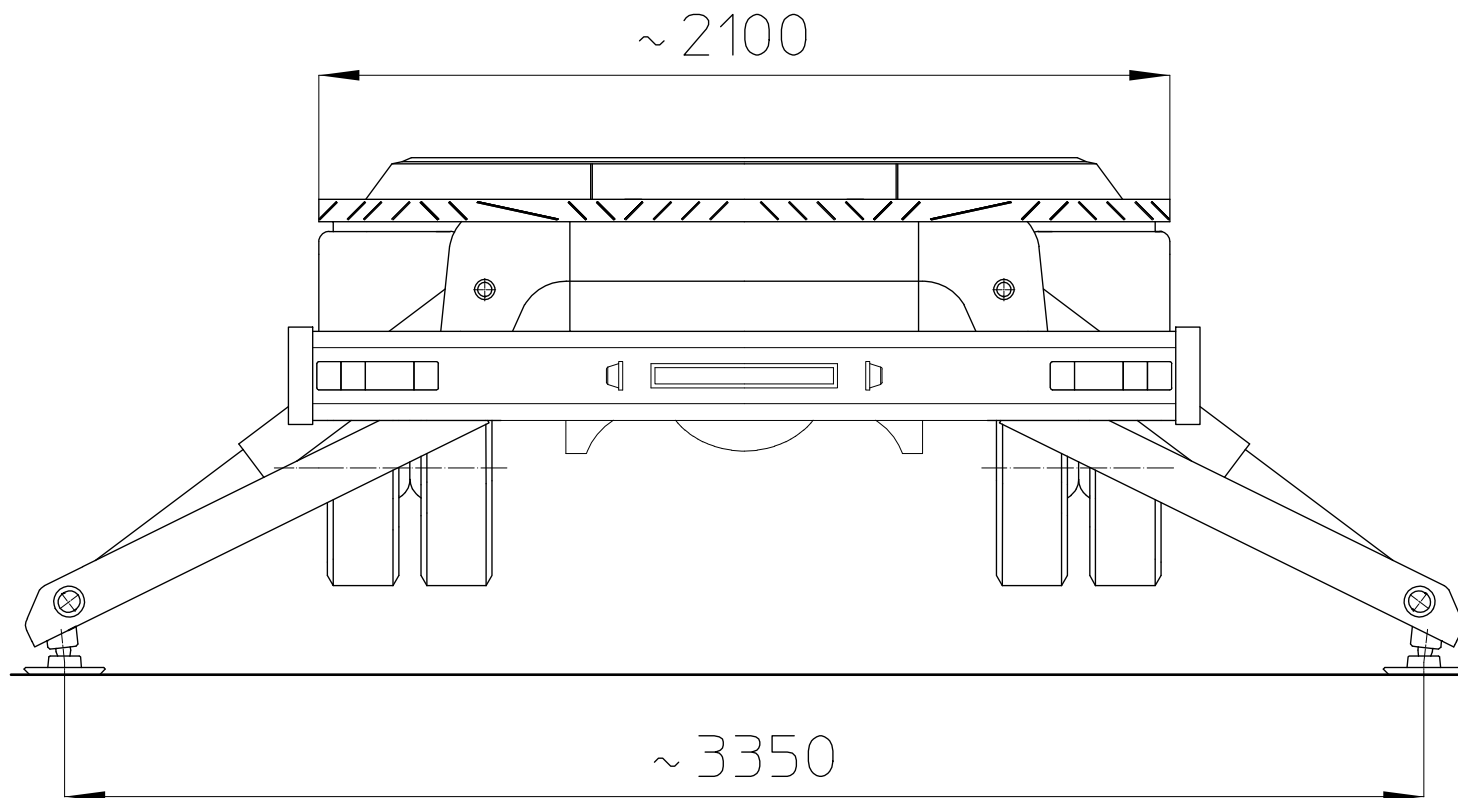
D40878

SBRACCIO DI LAVORO — 12.8 m ±5% - - 13.3 m ±5%  
 WORKING OUTREACH — 12.8 m ±5% - - 13.3 m ±5%  
 DEPORT DE TRAVAIL — 12.8 m ±5% - - 13.3 m ±5%  
 SEITLICHE REICHWEITE — 12.8 m ±5% - - 13.3 m ±5%



# MULTITEL MX 270

NISSAN ATLEON 56.15



D40911

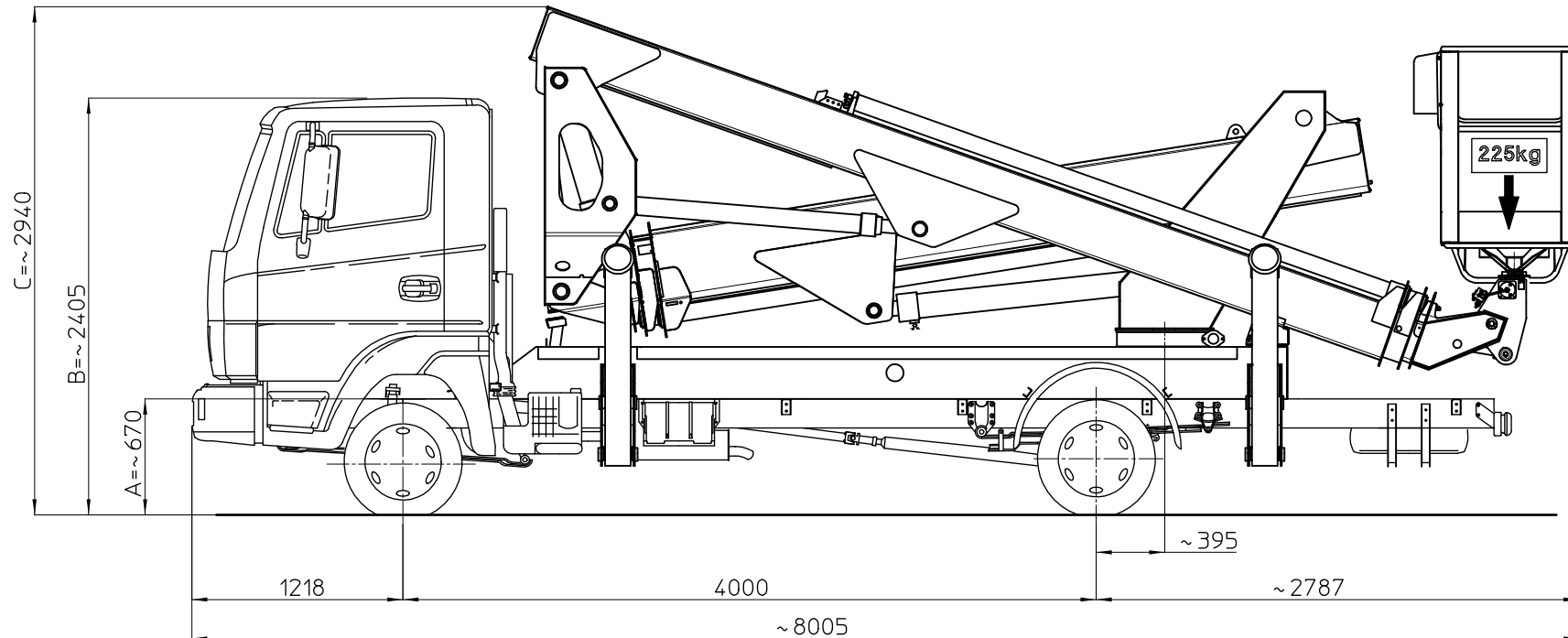
Ente	Rev.	Descrizione	Data	Dis.	Contr.	Ap.AQ
MRK	0	EMISSIONE	16-10-07	P.F.		
INGOMBRO - SCHEDA 54/1 - Rev. 0 - 15/12/00						

# MULTITEL MX 270

NISSAN ATLEON 56.15

Ente	Rev.	Descrizione	Data	Dis.	Contr.	Ap.AQ
MRK	1	EMISSIONE	16-11-09	P.F.		
INGOMBRO - SCHEDA 54/1 - Rev. 0 - 15/12/00						

D40912



Le quote A-B sono relative alle dimensioni dell'autocarro, quindi devono essere verificate sullo stesso.  
La quota C (altezza totale) e' subordinata alle quote A-B e non comprende eventuali parti flessibili.

Les cotes A-B sont relatives aux dimensions du porteur, donc elles doivent être vérifiées sur le porteur même.  
La cote C (hauteur totale) est subordonnée aux cotes A-B est indiquée hors flexibles.

The dimensions A-B are related to the truck sizes, therefore they must be verified.  
The dimension C (total height) is subject to A-B and does not include hoses.

Die Abmessungen A-B betreffen die Fahrzeugmasse, daher sollen sie geprüft werden.  
Die Abmessung C (Gesamthöhe) hängt von A-B Abmessungen ab, die schläuche sind ausgeschlossen.

	TIPO DI STABILIZZAZIONE	PORTATA CESTELLO (kg)	
		225 kg	
DIAGRAMMI DI LAVORO	PIEDI IN SAGOMA	D40878	
	PIEDI PARZIALI		
	PIEDI ESTESI		
	SOTTOPONTE		
CARICO UTILE DIS. STABILIZZAZIONE		D40911	
AUTOCARRO	1°ASSE	2°ASSE	
TARE A VUOTO	(*) 1490 kg	(*) 690 kg	
MASSIMI AMMESSI	2120 kg	4000 kg	
P.T.T.		5600 kg	
NOTE:		(*) tare a vuoto reali con ruota di scorta e 1/2 serbatoio carburante (~45 l gasolio)	