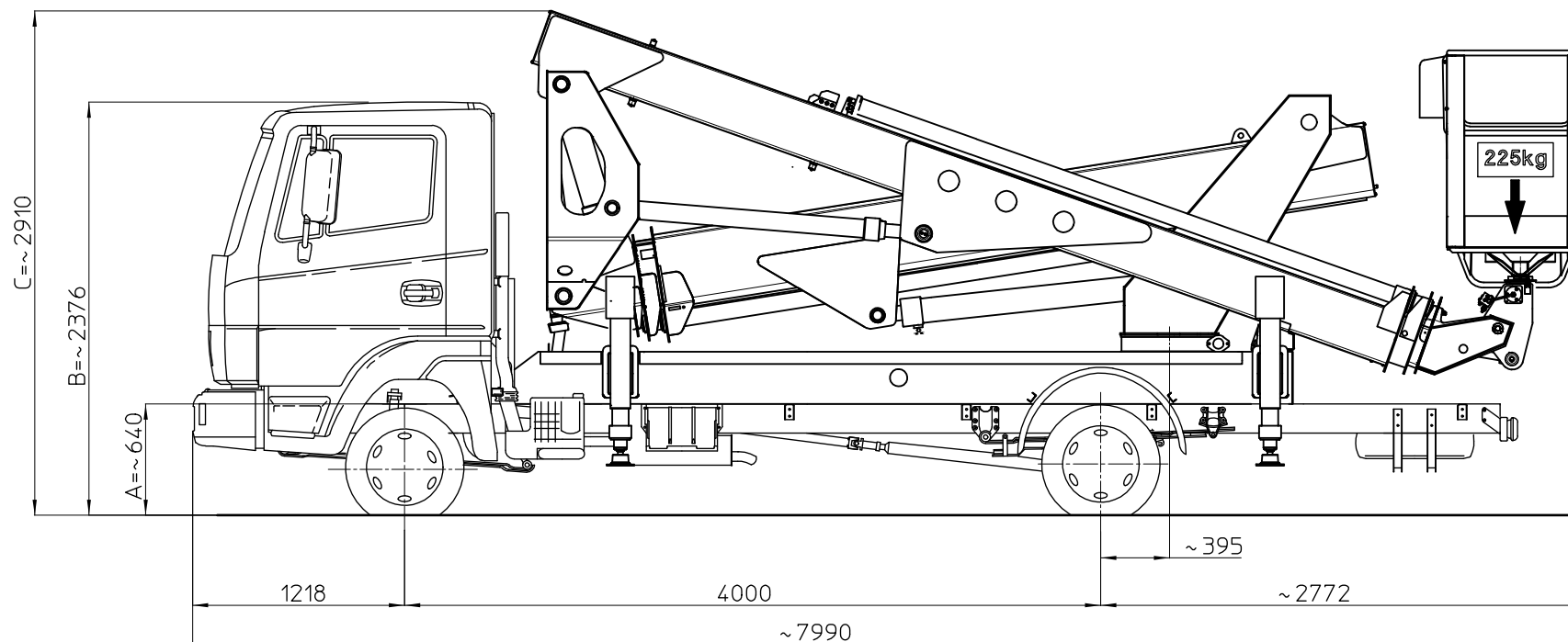


MULTITEL MX270-EX

NISSAN ATLEON 56.15

Ente	Rev.	Descrizione	Data	Dis.	Contr.	Ap.AQ
MRK	0	EMISSIONE	03-06-10	P.F.		
INGOMBRO - SCHEDA 54/1 - Rev. 0 - 15/12/00						

D44781



I - Le quote riportate in disegno sono indicative e possono subire variazioni. In particolare le quote A-B sono relative alle dimensioni dell'autocarro, quindi devono essere verificate sullo stesso. La quota C (altezza totale) e' subordinata alle quote A-B e non comprende eventuali parti flessibili.

F - Les cotes indiquée dans le dessin sont indicatives et peuvent subir des variations. En outre les cotes A-B sont relatives aux dimensions du porteur, donc elles doivent être vérifiées sur le porteur même. La cote C (hauteur totale) est subordonnée aux cotes A-B est indiquée hors flexibles.

E - The dimensions shown in the drawing are an indication and may undergo changes. Further the dimensions A-B are related to the truck sizes, therefore they must be verified. The dimension C (total height) is subject to A-B and does not include hoses.

D - Die Maße, die in der Zeichnung gezeigt werden, sind eine Anzeige und können Änderungen durchmachen. Die Abmessungen A-B betreffen die Fahrzeugmasse, daher sollen sie geprüft werden. Die Abmessung C (Gesamthöhe) hängt von A-B Abmessungen ab, die schlauche sind ausgeschlossen.

	TIPO DI STABILIZZAZIONE	PORTATA CESTELLO (kg)	
		225 kg	
DIAGRAMMI DI LAVORO	PIEDI ESTESI	D44782	
	PIEDI IN SAGOMA	D44783	
CARICO UTILE DIS. STABILIZZAZIONE		D44784	
AUTOCARRO	1°ASSE	2°ASSE	
TARE A VUOTO	(*) 1490 kg	(*) 690 kg	
MASSIMI AMMESSI	2120 kg	4000 kg	
P.T.T.	5600 kg		
NOTE:	(*) tare a vuoto reali con ruota di scorta e 1/2 serbatoio carburante (~45 l gasolio)		

Ente	Rev.	Descrizione	Data	Dis.	Contr.	Ap.A0
MRK	0	EMISSIONE	03-06-10	P.F.		
DIAGRAMMA - SCHEDA 54/2 - Rev. 0 - 15/12/00						

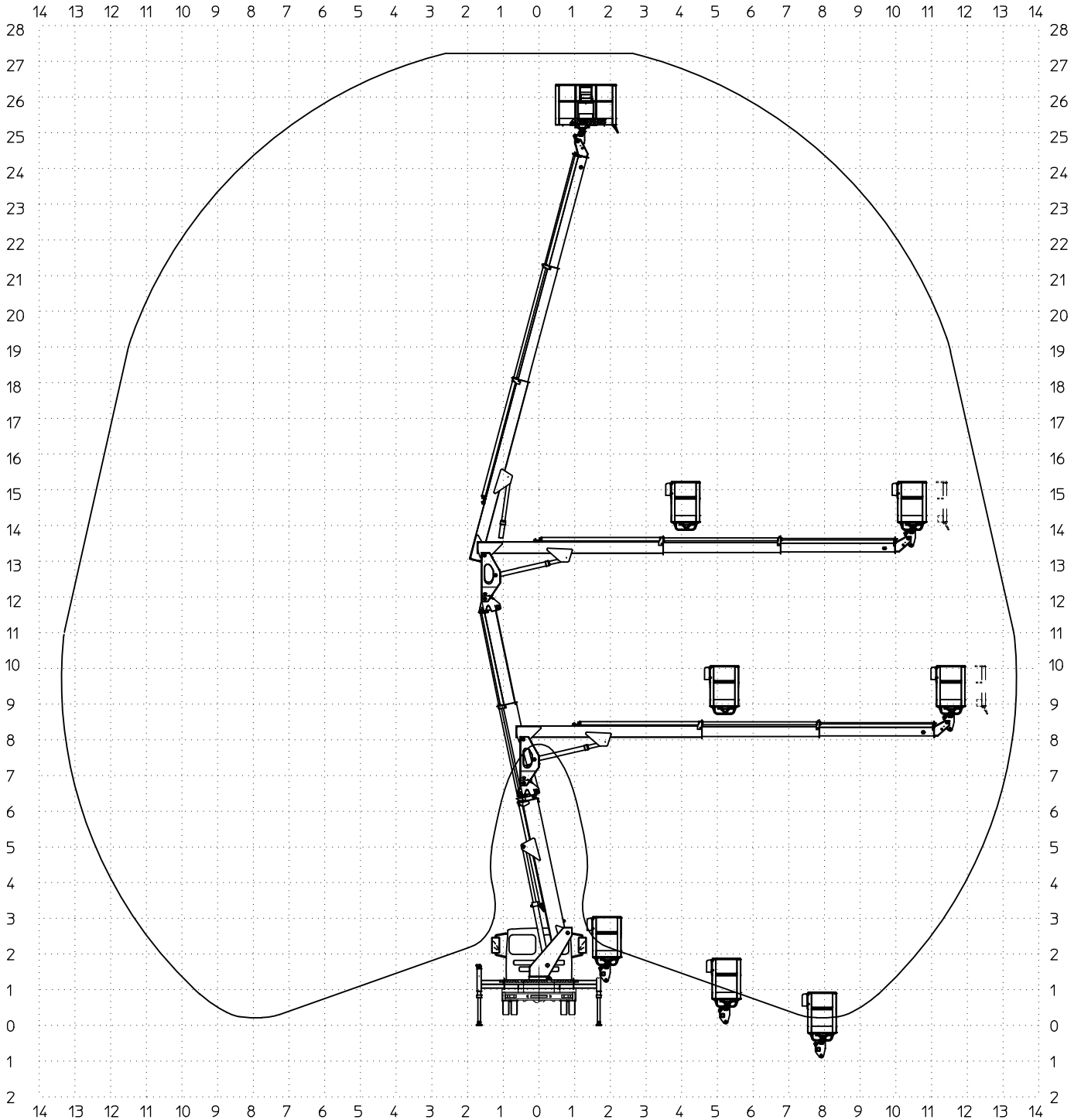
MULTITEL MX 270-EX

225Kg

D44782

STABILIZZATORI COMPLETAMENTE ESTESI
FULLY EXTENDED STABILIZERS
STABILISATEURS COMPLETEMENT ETENDUS
GANZ AUSGEFAHRENE STUTZEN

SBRACCIO DI LAVORO — 13.3 m ±5%
WORKING OUTREACH — 13.3 m ±5%
DEPORT DE TRAVAIL — 13.3 m ±5%
SEITLICHE REICHWEITE — 13.3 m ±5%



MULTITEL MX 270-EX

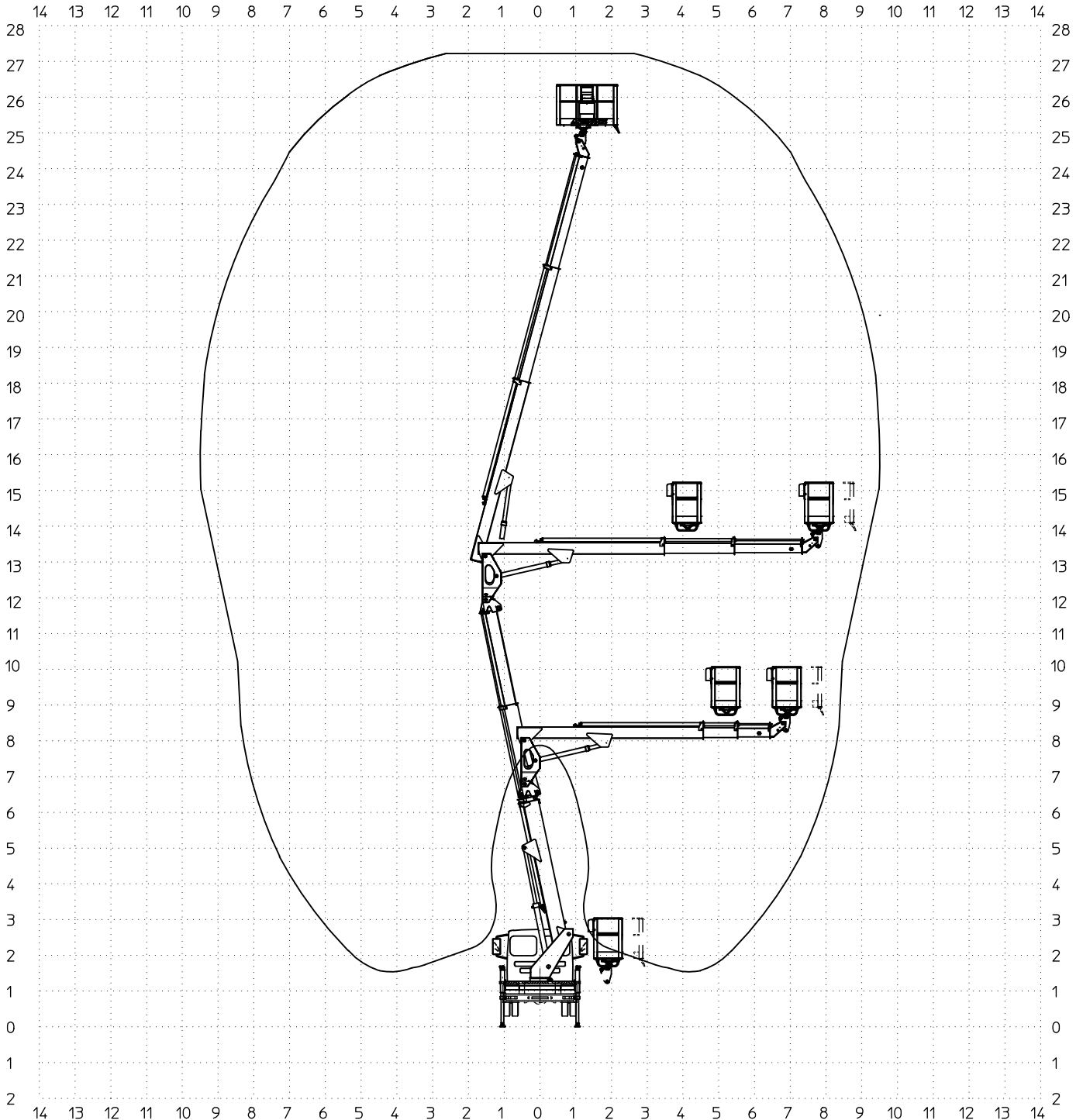
D44783

STABILIZZATORI IN SAGOMA
 STRAIGHT LINE STABILIZERS
 STABILISATEURS EN GABARIT
 STÜTZEN INNERHALB DER FAHRZEUGBREITE

Ente	Rev.	Descrizione	Data	Dis.	Contr.	Ap.A0
MRK	0	EMISSIONE	03-06-10	P.F.		
DIAGRAMMA - SCHEDA 54/2 - Rev. 0 - 15/12/00						

225Kg

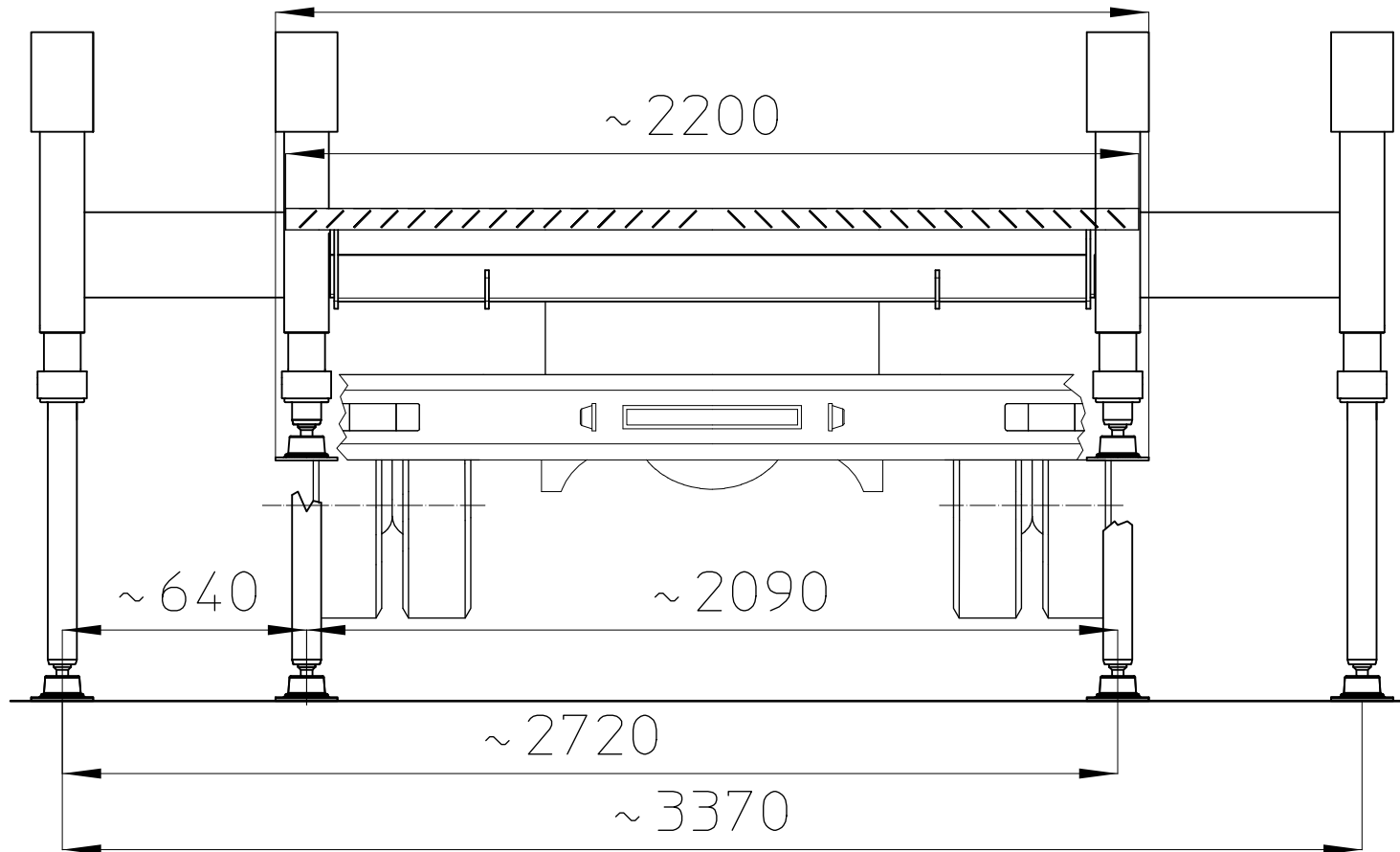
SBRACCIO DI LAVORO — 9.5 m ±5%
 WORKING OUTREACH — 9.5 m ±5%
 DEPORT DE TRAVAIL — 9.5 m ±5%
 SEITLICHE REICHWEITE — 9.5 m ±5%



MULTITEL MX 270-EX

NISSAN ATLEON 56.15

~ 2250



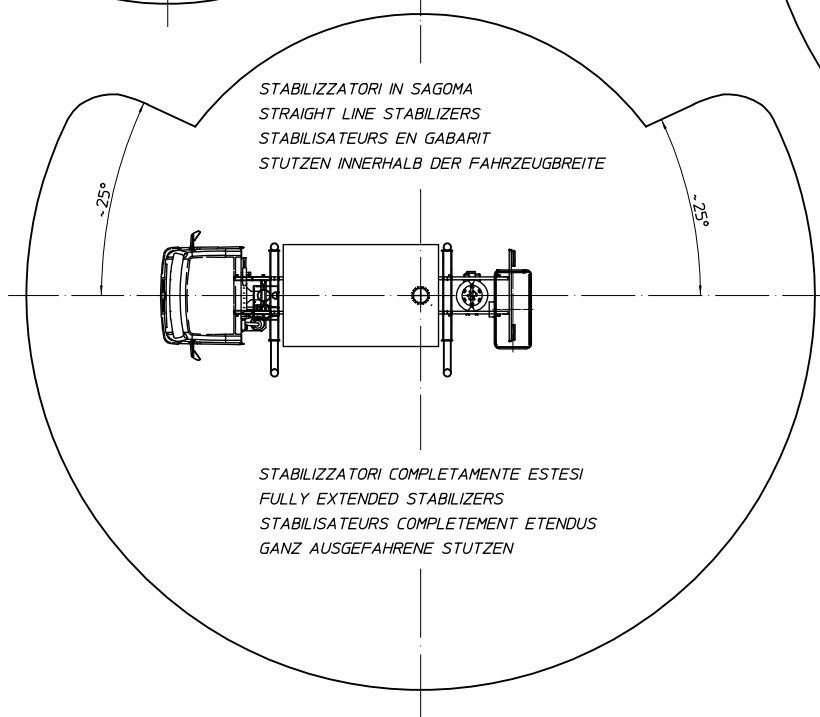
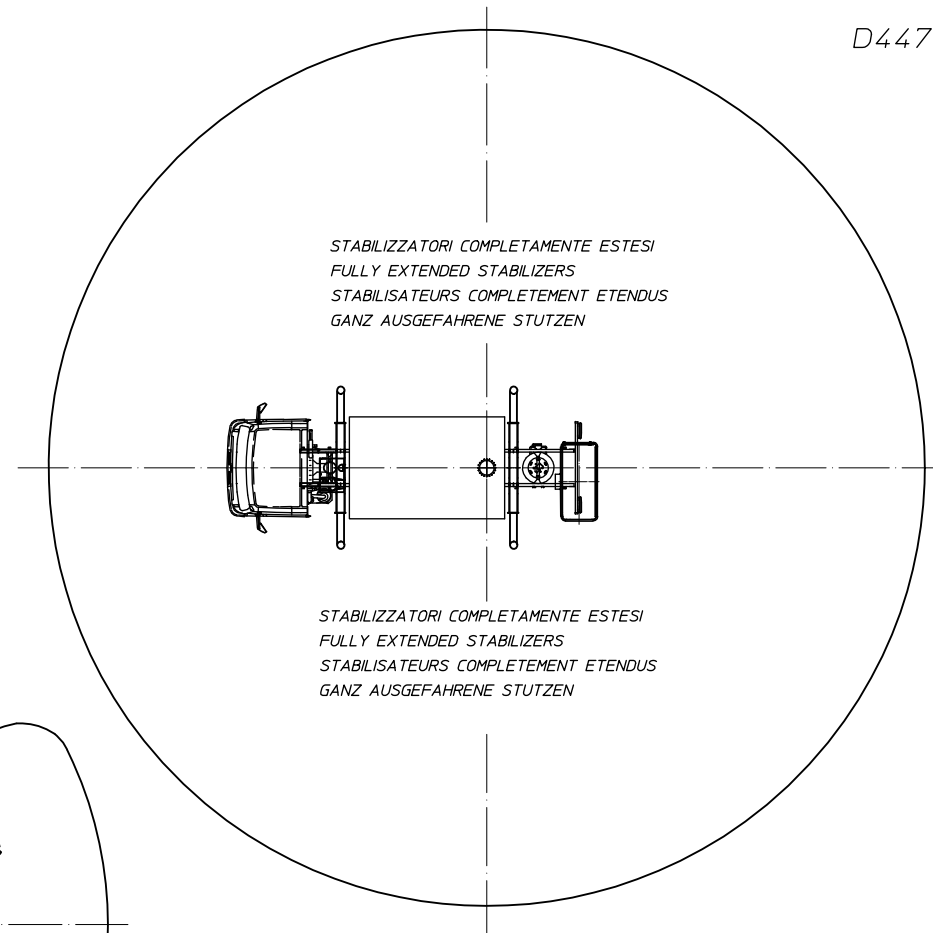
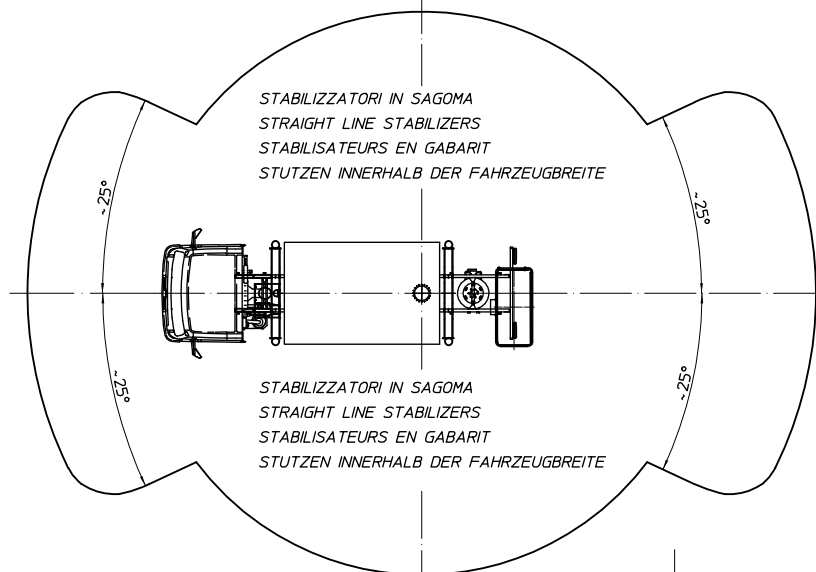
D44784

Ente	Rev.	Descrizione	Data	Dis.	Contr.	Ap.AQ
MRK	0	EMISSIONE	03-06-10	P.F.		
INGOMBRO - SCHEDA 54/1 - Rev. 0 - 15/12/00						

MULTITEL MX 270-EX

Ente	Rev.	Descrizione	Data	Dis.	Contr.	Ap.AQ
MRK	0	EMISSIONE	14-06-10	P.F.		
INGOMBRO - SCHEDA 54/1 - Rev. 0 - 15/12/00						

D44785



Q=225 kg