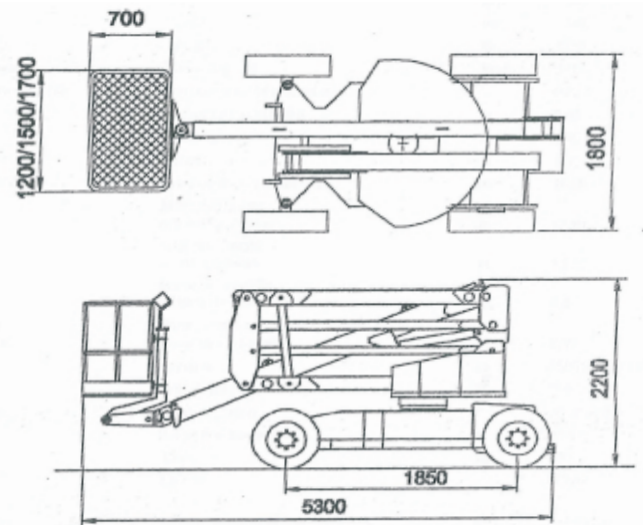
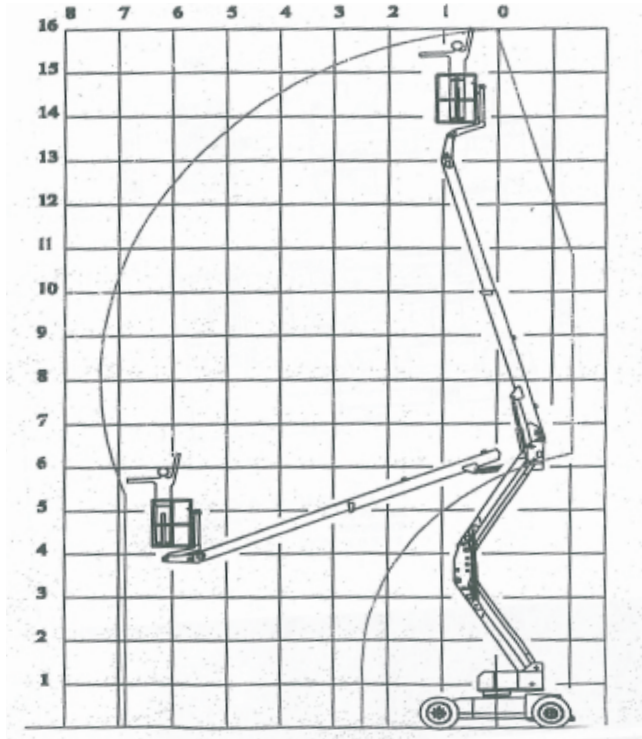


# Piattaforme Pantografo



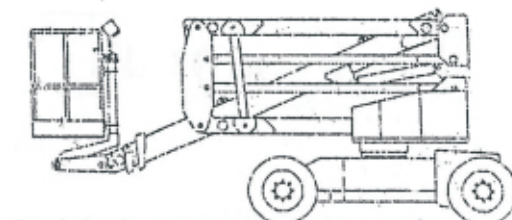
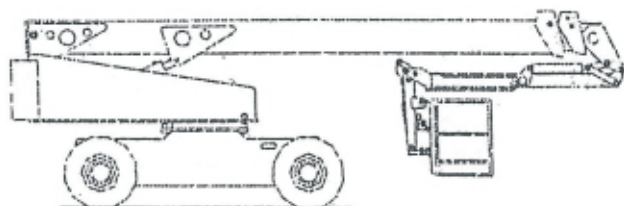
## Semovente



# Piattaforme Pantografo

# eva NOLO

## Semovente



# BASKET

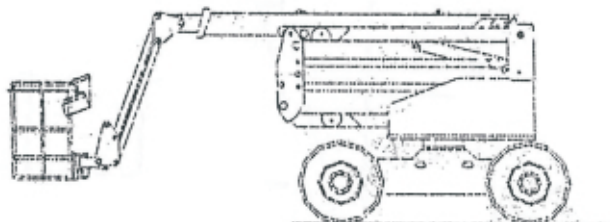


TABELLA  
DATI TECNICI

TABLE OF TECHNICAL  
SPECIFICATIONS

Alunghenza	Length	mm	5300
B Larghezza	Width	mm	1800
H Altezza	Height	mm	2200
Peso	Weight	Kg	4950
Velocità di traslazione	Traverse speed	Kmh	0 - 5
Pendenza massima superabile	Maximum gradient reachable		25%
Raggio minimo di sterzata	Minimum steering radius	m	3,00
Passo	Wheel base	m	1,85
Careggiata	Track	m	1,55
Altezza massima di lavoro	Maximum height of operation	m	16,00
Altezza massima piano di calpestio	Maximum height of treading platform	m	14,10
Altezza massima al parapetto	Maximum height from breastwork	m	15,20
Sbraccio massimo centro cestello	Maximum straddle of basket centre	m	6,3
Sbraccio massimo filo parapetto esterno	Maximum outreach right from outer breastwork	m	6,80
Navicella	Cradles	m	1500 x 700 x 1100
Rotazione torretta	Rotation of turret	°	359
Rotazione navicella	Basket rotation	°	70 dx +70 sx
Altezza da terra	Height from the ground	m	0,28
Portata	Capacity	Kg	200
Batterie	Battery		300 Ah
Temperatura di lavoro	Working temperature	°C	-10 ° +40
Elettropompa (optional):	Electric pump (optional):	kW	2,0
Ruote	Wheels	°	7,50 - 15"
Traslazione a portata variabile	Variable load travelling		
Assale oscillante	Swinging axle		